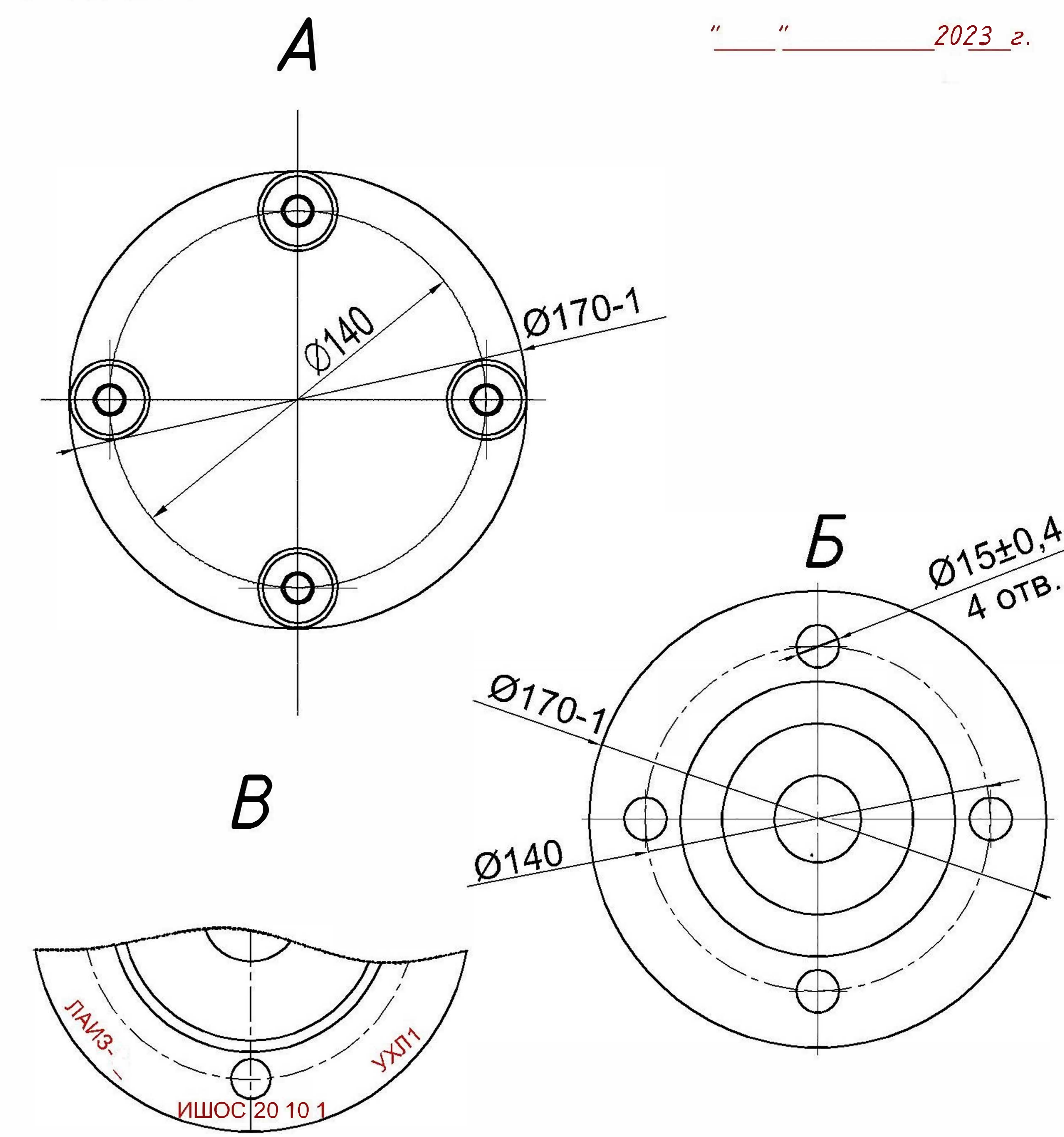
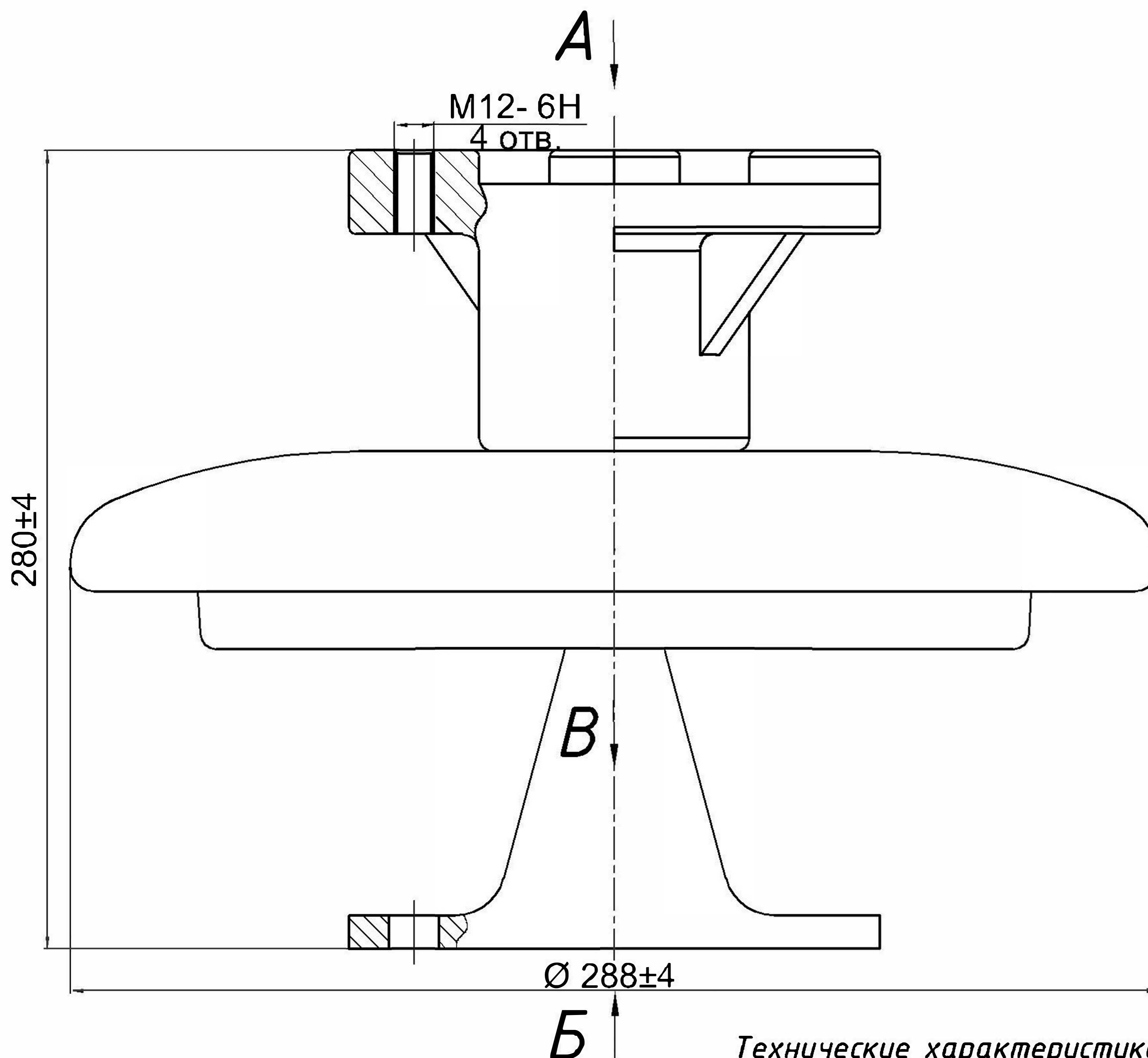


Изолятор штыревой опорный стеклянный модели ИШОС-20-10-1 УХЛ1

Согласовано:

Заказчик _____

" " _____ 2023 г.



Технические характеристики:

- Номинальное напряжение, кВ - 20
- Наибольшее рабочее напряжение, кВ - 24
- Испытательное напряжение полного грозового импульса, не менее, кВ - 125
- 50- %- ное разрядное напряжение промышленной частоты в загрязненном и увлажненном состоянии, кВ - 26
- - при удельной поверхностной проводимости с. оя загрязнения, мкСм - 10
- Минимальная разрушающая сила на изгиб, не менее, кН - 10
- Длина пути утечки, не менее, мм - 420

Лист	Листов
1	1
ООО "ЛАИЗ"	
Эскиз № 1/17 от 15.06.2017 г	